



# SANY

Jakość zmienia świat



# LEKKIE I PEŁNE MOCY

KOMPAKTOWE. ELASTYCZNE. WSZECHSTRONNE.

MASZYNY BUDOWLANE



## MINIKOPARKI SY35U

Silnik  
Yanmar 3TNV88F  
Moc znamionowa  
18,2 kW / 2 400 obr./min.  
Pojemność łyżki  
0,1-0,15 m<sup>3</sup>  
Masa operacyjna  
3 855 kg

# SANY

Do podejmowania wyzwań  
potrzebny jest partner godny zaufania.

Jakość oparta jest na doświadczeniu i nowych pomysłach. Dlatego w SANY łączymy te dwa kluczowe czynniki. Dzieje się tak, ponieważ jesteśmy jednym z największych światowych producentów koparek. Wyprodukowaliśmy ponad 170 000 koparek w ciągu ostatnich 10 lat. Oznacza to, że można polegać na wysokiej jakości naszych maszyn. Na badania i rozwój przeznaczamy imponujące nakłady: 5 do 7% rocznego obrotu. Dzięki temu dajemy Państwu nie tylko nasze słowo, ale także pięcioletnią gwarancję, która zapewnia o solidności i sile naszych produktów.

**170 000**  
SPRZEDANYCH KOPAREK  
W CIĄGU 10 LAT

**5-7%**  
OBROTU FIRMY  
NA BADANIA I ROZWÓJ

**PIĘCIOLETNIA**  
**GWARANCJA \***

Jakość zmienia świat

\* Dotyczy niektórych rynków, prosimy o sprawdzenie u lokalnego sprzedawcy.

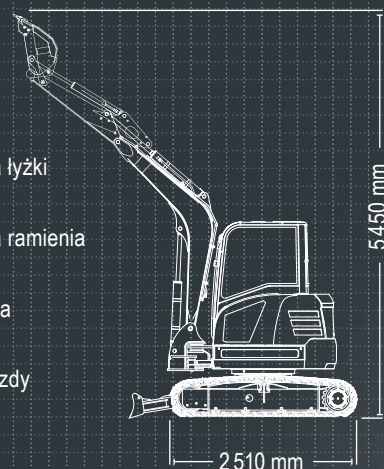
## SY50U GŁÓWNE PARAMETRY

Maks. siła kopania łyżki  
32,5 kN (ISO)

Maks. siła kopania ramienia  
22,9 kN (ISO)

Prędkość obrotowa  
10 obr./min.

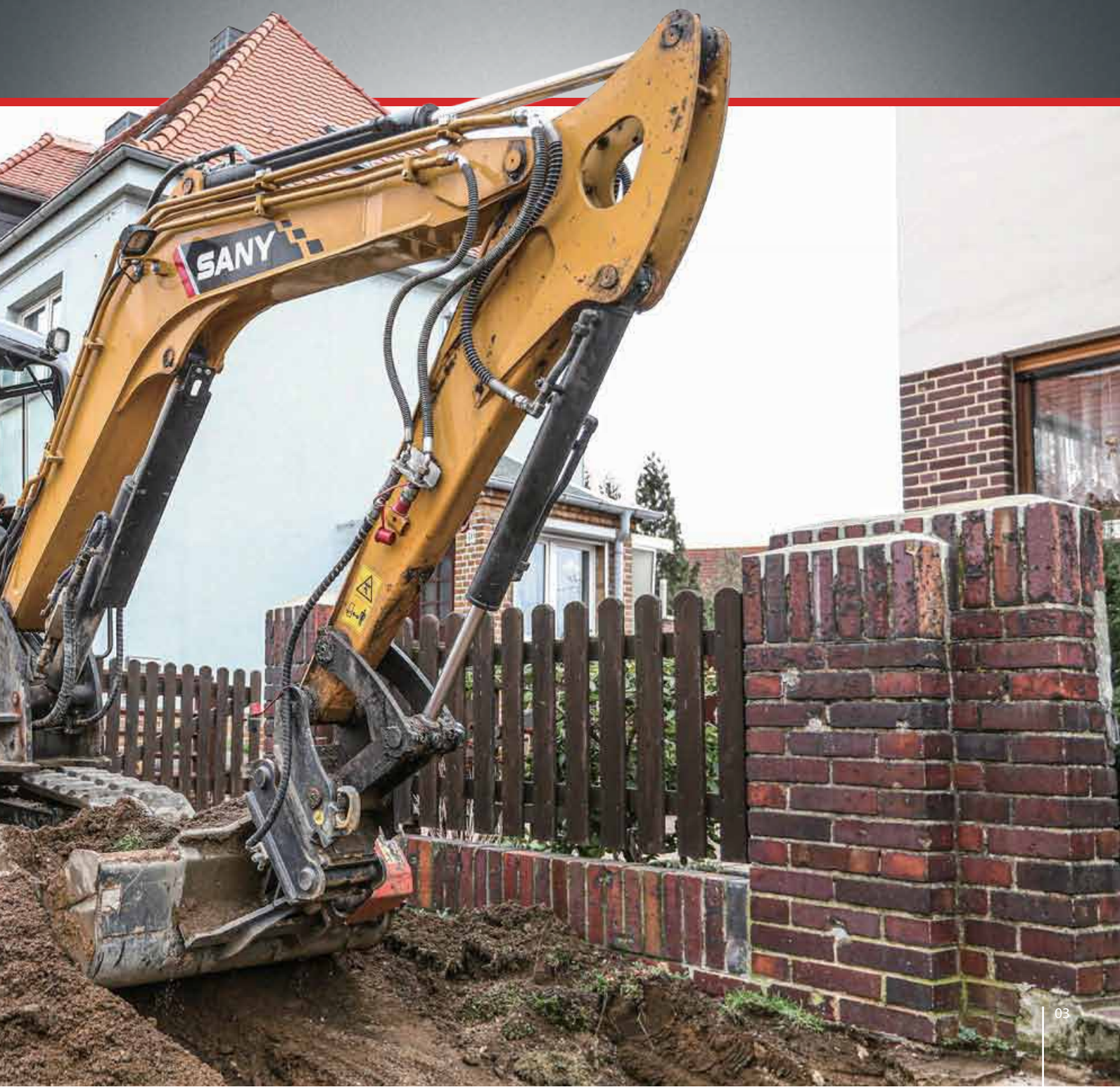
Maks. prędkość jazdy  
4 km/h



# LEKKIE i WYTRZYMAŁE

SANY SY35U to minikoparka, która sprawdzi się na niezwykle małym polu pracy. Jej kompaktowe wymiary sprawiają, że jest idealna do pracy tam, gdzie wymagana jest moc i zwinność. Wszechstronność jest jednym z największych atutów tej „małej” maszyny. Prawdziwie uniwersalna koparka może być również wyposażona w dynamiczny osprzęt, taki jak młot lub chwytak. Dzięki temu zapewnia maksymalną wszechstronność przy budowie hal, a także przy mniejszych pracach wyburzeniowych i inżynierskich, co procentuje każdego dnia.

Zwłaszcza w mieście, gdzie na placach budowy jest zazwyczaj mało miejsca, koncepcja koparki o niewielkim promieniu obrotu sprawia, że jest to maszyna nadająca się do wszystkich zadań z którymi przychodzi jej się zmierzyć.



# NAJWAŻNIEJSZE ZALETY

EKONOMIA

## MNIEJSZE KOSZTY EKSPLOATACJI, DUŻA WYDAJNOŚĆ

SY35U jest wyposażona w wyjątkowo sprawny układ hydrauliczny z czujnikiem obciążenia.

Pompy tłokowe o zmiennej wydajności zapewniają wystarczającą moc do wykonywania wszystkich operacji płynnie i bezpiecznie.

Dobrze wyważone połączenie prędkości, mocy i precyzyjnego sterowania gwarantuje wysoką opłacalność przy jednocześnie niskim zużyciu paliwa w każdej fazie pracy. Pompa hydrauliczna zawsze dostarcza tyle oleju, ile jest rzeczywiście potrzebne.



## JAKOŚĆ

**Solidne i trwałe** – Precyzyjnie wykonane przez roboty spawalnicze spoiny zapewniają długą żywotność w najtrudniejszych warunkach.



## BEZPIECZEŃSTWO

**Bezpieczeństwo to podstawa** – wydajna praca jest gdy pracuje się bezpiecznie. Zawarty w standardzie pakiecie obejmuje m. in.: stabilną konstrukcję, z certyfikatem RO, alarm sygnalizujący jazdę, kogut ostrzegawczy, zawory z sygnalizacją przeciążenia oraz przycisk zatrzymania

## Absolutna niezawodność!

Pięcioletnia gwarancja SANY daje Ci pewność, że możesz w pełni liczyć na swój sprzęt.



EKONOMIA

## Mniej znaczy więcej

Jakość, która się oplaca. Długie okresy między przeglądami i łatwy dostęp serwisowy oszczędzają czas i pieniądze. Ma to szczególne znaczenie podczas prowadzenia prac na placu budowy.



## WYMIARY

**Na najmniejszej dostępnej przestrzeni** – Kompaktowe wymiary koparki o niewielkiej powierzchni wymaganej do obrotu pozwalają na mistrzowskie manewrowanie nawet w najmniejszych przestrzeniach na placu budowy. Ta mobilność poszerza możliwości zastosowań i zwiększa produktywność.

## DOŚWIADCZENIE UŻYTKOWNIKA

**Konserwacja i serwis** – Pokrywę silnika można bardzo łatwo otworzyć za pomocą amortyzatorów gazowych. Kluczowe podzespoły do konserwacji i serwisu są przejrzysto rozmieszczone. Oszczędza to czas przy rutynowych przeglądach.



## PODZESPOŁY

**Moc** – silnik Yanmar 4TNV88 PSY gwarantuje niezawodne działanie przy wszystkich zadaniach, nawięcej w trudnych warunkach pracy.

## EKONOMIA

**Ekonomiczność w standardzie** – Inteligentny system sterowania dostosowuje wydajność pompy do dostępnej mocy silnika, zapewniając większą wydajność i mniejsze zużycie paliwa.

st możliwa tylko wtedy,  
pakiet bezpieczeństwa  
ROPS/FOPS,  
ory bezpieczeństwa  
a awaryjnego.

## JAKOŚĆ

### Metalowe osłony

Trwałość i solidność to standardowe cechy wszystkich koparek SANY. Przykładem tego są osłony wyłącznie stalowe. Dzięki temu są wytrzymałe i świetnie chronią podzespoły maszyny.



# WYDAJNOŚĆ, OPŁACALNOŚĆ I DOŚWIADCZENIE UŻYTKOWNIKA

DOŚWIADCZENIE UŻYTKOWNIKA

## NAJWAŻNIEJSZY JEST OPERATOR

Koparka SY35U wyposażona jest w wyjątkowo przestronną kabinę o najwyższym poziomie wygody i bezpieczeństwa. Dzięki temu operator może wygodnie usiąść w ergonomicznym fotelu oraz wyregulować podłokietniki tak, aby pracować cały dzień w skupieniu.

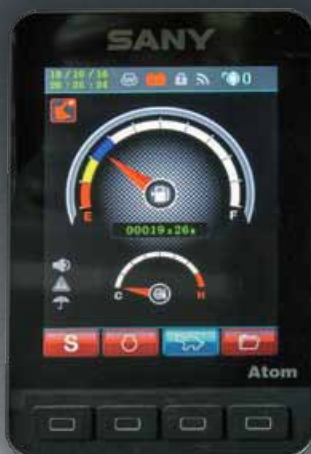
Pomimo kompaktowej konstrukcji jest też wystarczająco dużo miejsca na nogi, w razie potrzeby pedały można złożyć, aby uzyskać jeszcze więcej przestrzeni. Strefa pracy jest doskonale widoczna, cicho pracujący silnik minimalizuje hałas i wibracje.



DOŚWIADCZENIE UŻYTKOWNIKA

### Pełny widok

Masz wszystko pod kontrolą dzięki dużemu, wyświetlaczowi, który pokazuje wszystkie ważne dane i wartości w jasny i czytelny sposób. Oprócz podstawowych informacji możesz na nim ustawić prędkość jazdy oraz rodzaj zamocowanego narzędzia. Dzięki systemowi powiadomień nie musisz pamiętać o kolejnym przeglądzie, zostaniesz z nim poinformowany.



DOŚWIADCZENIE UŻYTKOWNIKA

### Koncepcja łatwej konserwacji

Maszyny, które są łatwe w konserwacji, oszczędzają czas i pieniądze. SANY SY35U zapewnia łatwy dostęp do wszystkich punktów serwisowych. Oznacza to, że planowana konserwacja może być przeprowadzana szybko i sprawnie z poziomu podłoża.

## Dodatkowe korzyści, które oferuje SANY:

- + Niewielki promień obrotu „ogona” oraz kompaktowe wymiary maszyny
- + 2 dodatkowe obwody hydrauliczne, sterowane proporcjonalnie za pomocą joysticków, na wyposażeniu standardowym
- + Wydajny układ hydrauliczny z czujnikiem obciążenia
- + Czytelne ikony oraz duży kolorowy wyświetlacz o wysokiej rozdzielczości
- + Automagiczne ustawianie prędkości
- + Klimatyzacja
- + Kabina operatora z certyfikatem ROPS i FOPS



PODZESPOŁY

# WIĘCEJ ŚWIATŁA, LEPSZA WIDOCZNOŚĆ = BEZPIECZEŃSTWO

Dzięki SY50U zawsze możesz zobaczyć nad czym pracujesz, nawet przy słabej widoczności. Mocne światła LED gwarantują optymalne oświetlenie obszaru roboczego. Ich zużycie energii jest niezwykle niskie, co zapewnia długą żywotność akumulatora.

## WYMIARY

### Szybki przegląd sytuacji

Wykop w pobliżu przeszkód? To żaden problem dla SANY SY35U. Dzięki kompaktowej budowie i obrocie „ogona” w obrębie gąsienic, możesz pracować sprawnie i szybko.



## BEZPIECZEŃSTWO

### Idealny panoramiczny widok

Duże okna i przemyślana konstrukcja kabiny zapewniają operatorowi najlepszą możliwą widoczność obszaru wokół pojazdu. Panoramiczny widok 360° zapewnia wyjątkowy poziom bezpieczeństwa na placu budowy.

# SPECYFIKACJA TECHNICZNA

## SILNIK

Model	Yanmar 3TNV88F
Typ	Chłodzony wodą, 4-cylindrowy, układ common rail, DPF
Emisje spalin	Stage V
Moc znamionowa	18,2kW / 2 200 obr./min.
Maks. moment obrotowy	91,4 Nm / 1 320 obr./min.
Pojemność	1642 cm <sup>3</sup>
Akumulatory	1 x 12 V / 80 Ah

## UKŁAD HYDRAULICZNY

Pompa główna	osiowa pompa tłokowa o zmiennej wydajności
Maks. przepływ oleju	88 l/min
Silnik jazdy	2-biegowy osiowy silnik tłokowy z reduktorem planetarnym i automatycznym hamulcem wielotarczowym
Silnik obrotu	Osiowy silnik tłokowy z reduktorem planetarnym i automatycznym hamulcem postojowym

## POJEMNOŚCI NAPEŁNIANIA SERWISOWEGO

Zbiornik paliwa	50 l
Płyn chłodzący	6,5 l
Olej silnikowy	6,7 l
Napęd (na stronę)	0,7 l
Układ hydrauliczny	55 l
Zbiornik oleju hydraulicznego	40 l

## WYDAJNOŚĆ

Prędkość obrotowa	9 obr./min.
Maks. prędkość jazdy	Wysoka 4,5 km/h, niska 2,4 km/h
Maks. siła uciągu podczas jazdy	42,5 kN
Zdolność pokonywania wzniesień	30°
Pojemność łyżki	0,1-0,2 m <sup>3</sup>
Nacisk na podłoże	0,32 kg/cm <sup>2</sup>
Siła kopania łyżki ISO	30,4 kN
Siła kopania ramienia ISO	18,2 kN

## MASA OPERACYJNA

SY35U	3855 kg
-------	---------

## PODWOZIE I NADWOZIE

Długość wysięgnika	2 540 mm
Długość ramienia	1 400 mm
Dolne rolki	1
Górne rolki	4
Urządzenie obrotowe	Przekładnia planetarna napędzana osiowym silnikiem tłokowym, automatyczny hamulec obrotowy zwalniany hydraulicznie

## USTAWIENIA ZAWORU NADMIAROWEGO

Obwód główny	245 bar
Obwód obrotu	206 bar
Obwód jazdy	245 bar
Ciśnienie pilota	35 bar

## UDŹWIG PRZY PODNIESIONYM LEMIESZU

Wysokość punktu obciążenia	Promień				Zasięg kopania			
	2,0 m / 6,6 ft	3,0 m / 9,8 ft	4,0 m / 13,1 ft		Maksymalny			
4,0 m kg					803	660		
13,1 ft lb					1767	1452		
3,0 m kg			818	503	688	458		
9,8 ft lb			1800	1107	1514	1008		
2,0 m kg	1000 762		855	491	667	386		
6,6 ft lb	2200 676		1881	1080	1467	849		
1,0 m kg	1447 703		1036	468	695	364		
3,3 ft lb	3183 1547		2279	1030	1529	801		
Linia kg	1650 669		1137	452	787	371		
podłoża lb	3630 1472		2501	994	1731	816		
- 1,0 m kg	2372	1245	1631	665	1082	451	999	655
- 3,3 ft lb	5218	2739	3588	1463	2380	992	2 198	948
- 2,0 m kg	2057	1287	1217	691			1 023	620
- 6,6 ft lb	4525	2831	1635	1520			2 251	1 364

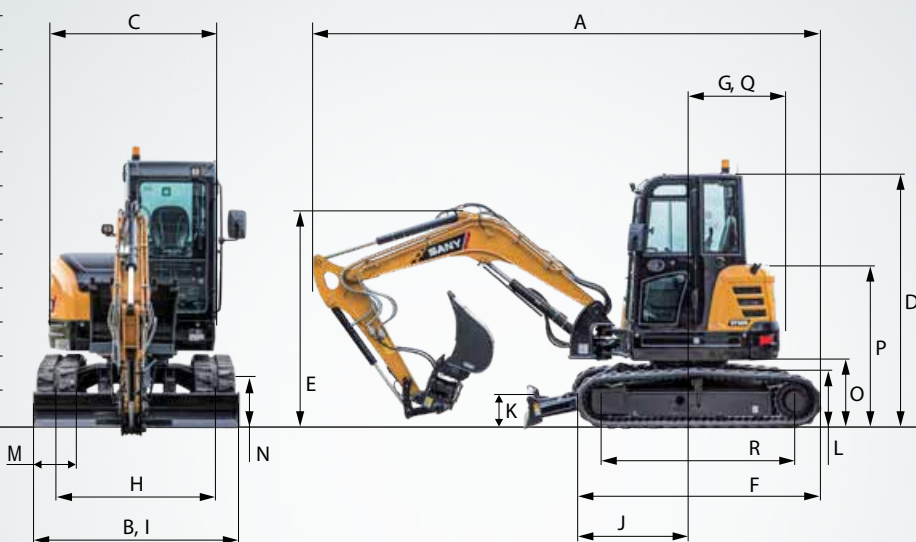
## UDŹWIG PRZY OPUSZCZONYM LEMIESZU

Wysokość punktu obciążenia	Promień				Zasięg kopania			
	2,0 m / 6,6 ft	3,0 m / 9,8 ft	4,0 m / 13,1 ft		Maksymalny			
4,0 m kg					704	660		
13,1 ft lb					1549	11452		
3,0 m kg			534	503	486	458		
9,8 ft lb			1175	1107	1069	1008		
2,0 m kg	817 762		522	491	411	386		
6,6 ft lb	1797 1676		1148	1080	904	849		
1,0 m kg	755 703		499	468	387	364		
3,3 ft lb	1661 1547		1098	1030	851	801		
Linia kg	720 669		482	452	398	371		
podłoża lb	1584 1472		1060	994	876	816		
- 1,0 m kg	1377	1245	717	665	482	451	459	431
- 3,3 ft lb	3029	2739	1577	1463	1060	992	1010	948
- 2,0 m kg	1423	1287	743	691			665	620
- 6,6 ft lb	3131	2831	1635	1520			1463	1364



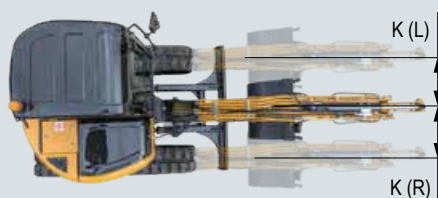
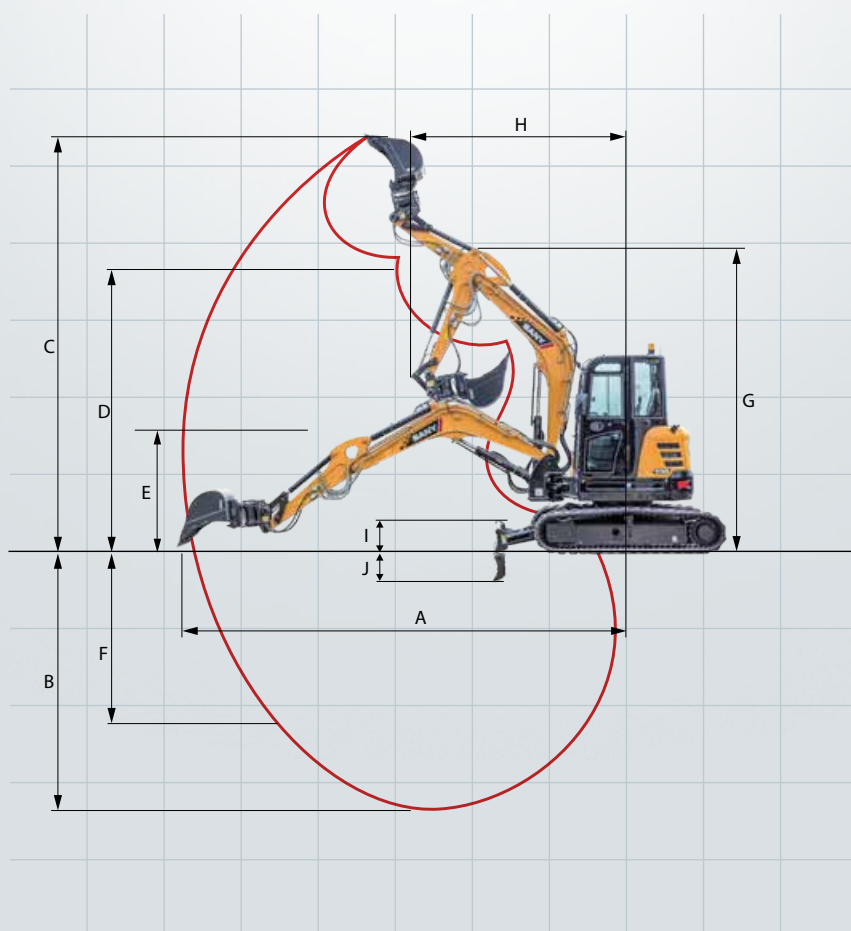
## WYMIARY (TRANSPORT)

A	Długość transportowa	4 915 mm
B	Szerokość transportowa	1 720 mm
C	Szerokość nadwozia	1 548 mm
D	Wysokość nad kabiną / ROPS	2 515 mm
E	Wysokość transportowa ramienia	1 800 mm
F	Całkowita długość gąsienicy	2 155 mm
G	Długość „ogona”	860 mm
H	Rozstaw gąsienic	1 420 mm
I	Szerokość podwozia (lemiesz)	1 720 mm
J	Odległość osi obrotu od lemiesz	1 500 mm
K	Wysokość lemiesz	350 mm
L	Wysokość gąsienic	520 mm
M	Szerokość gąsienic	300 mm
N	Min. prześwit od podłoża	295 mm
O	Prześwit przeciwwagi	560 mm
P	Wysokość pokrywy silnika	1 550 mm
Q	Promień obrotu „ogona”	860 mm
R	Rozstaw osi gąsienic	1 670 mm



## OBSZAR ROBOCZY

A	Maks. zasięg kopania	5 465 mm
B	Maks. głębokość kopania	3 105 mm
C	Maks. wysokość kopania	4 855 mm
D	Maks. wysokość zrzutu	3 460 mm
E	Min. wysokość zrzutu	1 210 mm
F	Maks. pionowa głębokość kopania	2 700 mm
G	Całkowita wysokość nad ramieniem wyrażona przez min. promień obrotu	3 690 mm
H	Promień obrotu maks.wychylenia wysięgnika (L)	2 245 mm
	Promień obrotu maks.wychylenia wysięgnika (P)	2 140 mm
	Min. promień obrotu	2 475 mm
I	Maks. prześwit przy podniesionym lemiesz	375 mm
J	Maks. głębokość opuszczonego lemiesz	370 mm
K	Przesunięcie wysięgnika (L)	645 mm
	Przesunięcie wysięgnika (P)	725 mm
	Maks. kąt obrotu wysięgnika (L)	57°
	Maks. kąt obrotu wysięgnika (P)	63°



## SY35U – świetne wyniki i rewelacyjne wyposażenie

Fabrycznie nowa koparka SY35U jest wszechstronnym i doskonale wyposażonym urządzeniem do wielu zastosowań. Dostępne jest opcjonalne wyposażenie dodatkowe i urządzenia do zamontowania, aby jeszcze bardziej zwiększyć jej funkcjonalność.



### KOMFORT / KABINA OPERATORA

Nagrzewnica	•
Klimatyzacja	•
Radio i głośnik	•
Podłokietniki (regulowane)	•
Gniazdko 12 V	•
Wycieraczka	•
Spryskiwacz szyby	•
AUX 1 w joysticku	•
AUX 2 w joysticku	•
8 zapisanych ustawień hydraulicznych dla osprzętu	•
Zdejmowana przednia szyba	•

### BEZPIECZEŃSTWO

Główny wyłącznik akumulatora	•
Alarm informujący o jeździe maszyny	•
Światło ostrzegawcze	•
Zamykane maski	•

### OSPRZĘT ROBOCZY

Zawory utrzymujące obciążenie wysięgnika i ramienia ze wskaźnikiem przeciążenia	•
Obwód dwustronnego działania do szybkozłącza hydraulicznego z przewodami	•
Proporcjonalna linia młota z orurowaniem	•
Proporcjonalna linia obrotu z orurowaniem	•
Regulacja przepływu dla osprzętu	•
Lemiesz	•
Oslony siłownika - wysięgnik	•

Wyposażenie standardowe • Opcja specjalna •

Opcje standardowe i specjalne różnią się w zależności od kraju, do którego dostarczona jest minikoparka. Jeśli masz jakiegokolwiek pytania, prosimy o kontakt bezpośredni ze sprzedawcą.

### ŚWIATŁA ROBOCZE

Światła przednie (LED)	•
Światła - wysięgnik (LED)	•

### PODWOZIE

Gumowe gąsienice	•
Stalowe gąsienice	•
Otwory/pętle do mocowania	•
Zawory bezpieczeństwa na siłowniku lemiesz	•

### SILNIK

Automatyczny bieg jałowy	•
Filtr oleju napędowego	•
DPF	•
Filtr powietrza	•

### UKŁAD HYDRAULICZNY

Hamulec obrotu	•
2 prędkości jazdy	•
Hydraul. Joysticki kierujące ciśnieniem wstępnym	•
Przewody dla dodatkowej funkcji hydraulicznej AUX 1	•
Przewody dla dodatkowej funkcji hydraulicznej AUX 2	•
Główny filtr	•

## Dostawa części – szybka i niezawodna

Kupując koparkę gąsienicową SANY zainwestowałeś w przyszłość. Szybka dostępność części zamiennych to gwarancja sprawnego prowadzenia prac.



# SERWIS, NA KTÓRYM MOŻESZ POLEGAĆ

Zapewniamy wysoką jakość i niezawodności naszych usług serwisowych. Połączenie wysokiej jakości sprzętu i obsługi to dla klientów gwarancja wieloletniej bezawaryjnej i bezpiecznej pracy.

W końcu konserwacja ma kluczowe znaczenie dla wydajności, opłacalności i bezpieczeństwa.

Twój dealer SANY z przyjemnością pomoże Ci w rozwiązaniu każdego problemu, aby Twoja maszyna działała wydajnie przez długi czas.

**SANY – elastycznie, szybko i zawsze do Twojej dyspozycji**



**Dodatkowe korzyści, które oferuje SANY:**

- + Szybka dostawa dzięki centralnemu magazynowi części zamiennych
- + Ponad 15 000 części zamiennych, aby Twoja maszyna była zawsze gotowa do pracy
- + Fachowa wiedza doradców technicznych i serwisantów
- + Dzięki programowi szkoleniowemu SANY, nasi dealerzy stale podnoszą swoje kompetencje, aby działać szybko i sprawnie.

## Szczegółowe informacje techniczne

Dostarczona wraz z koparkami dokumentacja techniczna szczegółowo informuje o obsłudze, konserwacji i serwisie. Dodatkowo zespół doradców technicznych oferuje szkolenia, które pozwolą szybko i łatwo rozpocząć pracę.



# SANY SY35U



## DOSKONAŁE POŁĄCZENIE KOMPAKTOWYCH WYMIARÓW I MOCY

SANY SY50U to naprawdę małą i skuteczną maszyną. Jej kompaktowa konstrukcja sprawia, że doskonale sprawdza się na miejskich placach budowy, a także wszędzie tam, gdzie przestrzeń robocza jest szczególnie mała.

### SOLIDNA I TRWAŁA

Wszystkie komponenty są zaprojektowane tak, aby wytrzymać duże obciążenia. Jakość materiałów jest **bardzo wysoka** – wszystkie istotne spoiny są perfekcyjnie wykonane przez roboty spawalnicze.

### W NAJMNIJSZYCH PRZESTRZENIACH ROBOCZYCH

**Solidny wspornik obrotowy** ramienia jest kluczowym elementem podczas pracy w ciasnych przestrzeniach. Umożliwia maszynie osiągnięcie wyjątkowo **kompaktowej mobilności**.

### KONSERWACJA I SERWIS

Dzięki pokrywie silnika wspartej na **amortyzatorach gazowych** i centralnemu, przejrzystemu rozmieszczeniu **kluczowych podzespołów**, rutynowe prace serwisowe można przeprowadzić szybko i łatwo.

### BEZ KOMPROMISÓW

Codzienna praca na placu budowy stawia wysokie wymagania zarówno operatorom, jak i maszynom. **Dlatego elementy bezpieczeństwa takie jak np. osłony siłowników**, są standardowym wyposażeniem koparki.

### MOC

**Wydajny silnik Yanmar 4TNV88 PSY** gwarantuje, że ta minikoparka doskonale nadaje się również do zadań „maxi”.

### OPLACALNOŚĆ W STANDARDZIE

**Elektroniczny wtrysk paliwa oraz automatyczna przepustnica dostosowują prędkość obrotową silnika do wymaganej mocy układu hydraulicznego.**

**Oznacza to, że nowoczesny układ hydrauliczny zmniejsza zużycie paliwa, zużycie silnika i emisję spalin.** Zastosowanie takiego rozwiązania pozwala zmniejszyć koszty eksploatacji i **zwiększyć opłacalność**.

### NAJWAŻNIEJSZE DANE TECHNICZNE

Silnik	YANMAR 3TNV88F
Moc znamionowa	18,2 kW / 2 400 obr./min.
Maks. moment obrotowy	94,2 Nm / 1 320 obr./min.
Maks. prędkość jazdy	4,5 km/h
Prędkość obrotowa	9 obr./min.
Pompa główna	Osiowa pompa tłokowa o zmiennej wydajności
Maks. przepływ oleju	88 l/min

W ramach naszego ciągłego procesu doskonalenia zastrzegamy sobie prawo do modyfikowania specyfikacji i konstrukcji bez wcześniejszego powiadomienia. Rysunki mogą zawierać dodatkowe opcje.

# SANY

Jakość zmienia świat

Waryński Trade Sp. z o.o.  
ul. Trakt Brzeski 118  
05-077 Warszawa  
tel.: +48 (22) 632 11 64  
kontakt@warynski-trade.pl  
www.warynski-trade.pl



**WARYŃSKI**  
Trade Sp. z o.o.