



NOWOŚĆ!

SILNIK

Model	: ISUZU-AR-4HK1X
Typ	: Silnik chłodzony cieczą, 4 suwowy, 6 cylindrowy, rzędowy z bezpośrednim wtryskiem, turbodoładowany
Moc	: 172 KM (128 kW) @2000 rpm/SAE1995 (Brutto)
	: 162 KM (121 kW) @2000 rpm/SAE1349 (Netto)
Max. moment obrotowy	: 670 Nm @1600 rpm (Brutto)
	: 649 Nm @1600 rpm (Netto)
Pojemność skokowa	: 5193 cm ³
Średnica na skok	: 115 mm x 125 mm
Silnik spełnia normy emisji spalin U.S. Tier 4 Final i EU Stage IV	

DOLNA RAMA

Rama 'X', ramy gąsienic o przekroju pięciokątnym	
Płyta gąsienicowa	z potrójną ostrogą
Liczba płyt	: 2 x 49
Liczba dolnych rolek	: 2 x 9
Liczba górnych rolek	: 2 x 2
Naciąg gąsienicy	: Sprężyna hydrauliczna

KABINA

- Poprawiona widoczność otoczenia
- Zwiększona przestrzeń w kabinie
- Sześć amortyzatorów tłumiących drgania
- Wysoka przepustowość klimatyzacji
- Kolorowy wyświetlacz LCD o wysokiej rozdzielczości, podświetlenie LED
- System kontroli OPERA
- Schowek z chłodzeniem
- Uchwyt na kubek, książkę i kieszenie do przechowywania
- Mata antypoślizgowa
- Większy komfort operatora dzięki wszechstronnemu regulowanemu siedzeniu
- Ergonomicznie zaprojektowana kabina dzięki przeniesionej tablicy rozdzielczej oraz od nowa zaprojektowanym pedałom i dźwigniom

UKŁAD JEZDNY I HAMULCE

Napęd	: w pełni hydrostatyczny
Silnik jazdy	: Silnik hydrauliczny dwuosiowy, wielotłoczkowy z płytką przechylną
Przekładnia	: dwustopniowa przekładnia planetarna
Prędkość jazdy	
Tryb jazdy szybkiej	: 5,8 km/h
Tryb jazdy wolnej	: 3,8 km/h
Max. siła uciągu	: 180 kN
Zdolność pokonywania wzniesień	: 35° (70%)
Hamulec zasadniczy	: Hydrauliczny, tarczowy z automatycznym ostrzeżeniem
Nacisk na podłoże (600 mm)	: 0,50 kgf/cm ²

SMAROWANIE

Scentralizowany układ smarowania zapewnia smarowanie w trudno dostępnych punktach na ramieniu i wysięgniku.

UKŁAD HYDRAULICZNY

Pompa główna	
Typ	: dwuosiowa pompa tłoczkowa o zmiennym wydatku
Współczynnik max. przepływu	: 2 x 233 L/min
Pompa sterowania	: Zębata, 20 L/min
Ciśnienia robocze	
Siłowniki	: 350 kgf/cm ²
Podbicie mocy	: 370 kgf/cm ²
Jazda	: 350 kgf/cm ²
Obrót	: 305 kgf/cm ²
Sterowanie	: 40 kgf/cm ²
Siłowniki	
Wysięgnik	: 2 x ø 120 x ø 85 x 1.300 mm
Ramię	: 1 x ø 135 x ø 95 x 1.520 mm
Łyżka	: 1 x ø 120 x ø 85 x 1.060 mm

SYSTEM KONTROLI OPERA

• Łatwy w użyciu panel kontrolny i menu	• Fk^S]S_ WdS =S_ WdS^ SdS_ [W]g(i abU)
• Polepszona wydajność i mniejsze zużycie paliwa	• 3gfa_ Sfkl_ k Bai WdZ[XVS Wdł KLZ aę Yoi
• Max. wydajność przez dobór mocy i trybów pracy	• Wybór języka w panelu sterowania
• Ochrona przed przegrzaniem i system ochrony bez negatywnego wpływu na pracę	• Kontrola parametrów roboczych w czasie rzeczywistym (ciśnienie, temperatura, obciążenie silnika)
• Automatyczne włączanie i wyłączanie Powerboost	• System antywłamaniowy, chroniony indywidualnymi kodami dostępu
• Automatyczne wyłączniki elektryki	• Rejestracja \$) trybów pracy operatora
• Informacje o konserwacji i system ostrzegawczy	• Możliwość dostosowania przepływu hydraulicznego z ekranu Opery
• System rejestracji błędów i ostrzeżeń	
• Hidromek Smartlink (i abU)	

UKŁAD OBROTU

Silnik obrotu	: Wielotłoczkowy z zaworami kompensacyjnymi
Przekładnia	: 2 stopniowa, planetarna
Hamulec obrotu	: hydrauliczny wielotarczowy, automatyczne ostrzeżenia
Prędkość obrotu	: 12,6 obr./min.

POJEMNOŚCI

Zbiornika paliwa	: 405 L	Olej silnikowy	: 20,5 L
Zbiornika hydraulicznego	: 265 L	Przekładnia obrotu	: 5 L
Układu hydraulicznego	: 285 L	Przekładnia jazdy	: 2 x 5,3 L
Pojemność chłodnicy	: 29,3 L	Zbiornik Add Blue	: 35 L

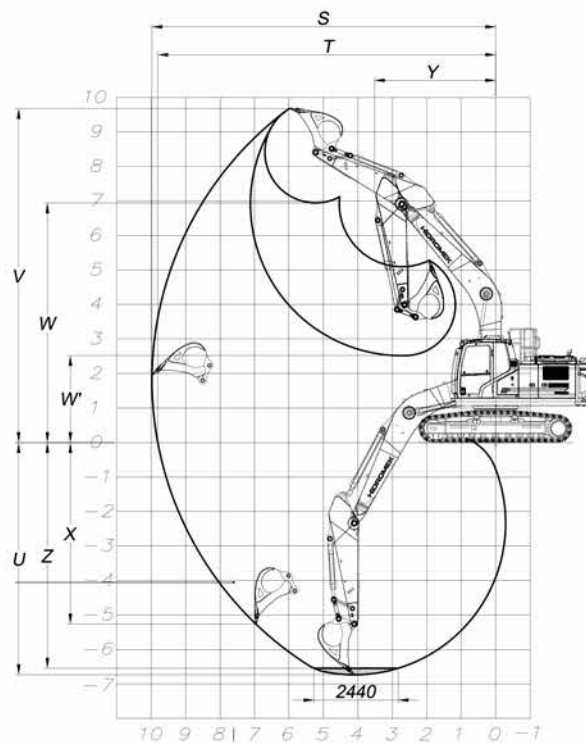
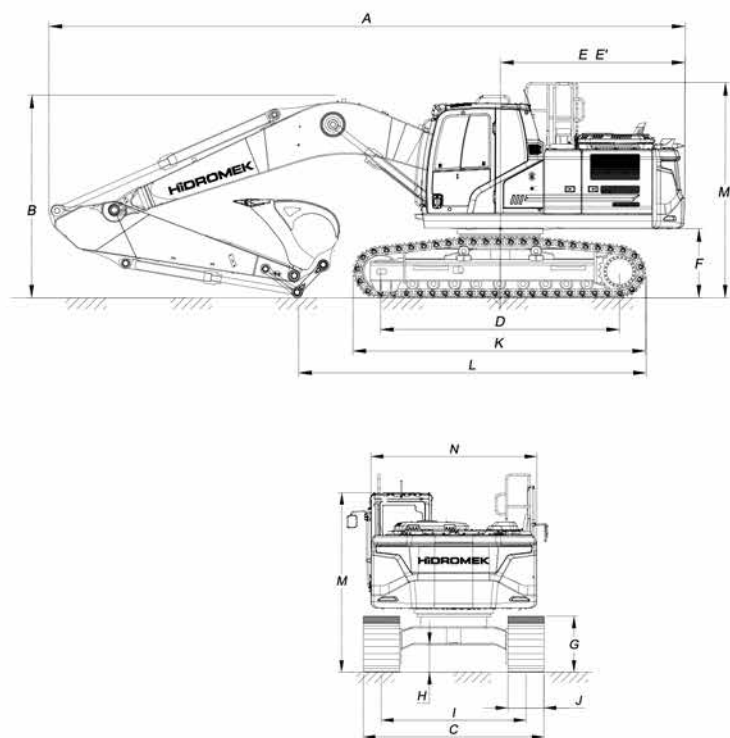
UKŁAD ELEKTRYCZNY

Napięcie	: 24V
Akumulator	: 2 x 24 V / 150 Ah
Alternator	: 24 V / 50 A
Rozrusznik	: 24 V / 5,0 kw

MASA

Standardowa masa operacyjna maszyny	: 23,200 kg
-------------------------------------	-------------

Masa eksploatacyjna zgodna z normami ISO 6016, obejmuje pełny zbiornik paliwa, układ hydrauliczny i inne płyny, 75 kg masy operatora i standardowo wyposażonej masy maszyny. Wyposażenie opcjonalne nie jest wliczone.



WYMIARY

Wymiary wysięgnika	5700 mm	
Wymiary ramienia	2400 mm	*2920 mm
A - Długość całkowita	9690 mm	9680 mm
B - Wysokość całkowita (do szczytu wysięgnika)	3120 mm	3110 mm
C - Szerokość całkowita	*2990/3090/3190 mm	
D - Długość między kołem, napędowym i napinającym	3640 mm	
E - Długość od środka maszyny do końca przeciwwagi	2810 mm	
E' - Promień zataczania przeciwwagi	2840 mm	
F - Prześwit pod przeciwwagą	1060 mm	
G - Wysokość gaśienic	940 mm	
H - Prześwit	470 mm	
I - Rozstaw gaśienic	2390 mm	
J - Szerokość gaśienicy	*600/700/800 mm	
K - Długość gaśienicy	4460 mm	
L - Długość w pozycji transportowej (po podłożu)	5920 mm	5320 mm
M - Wysokość kabiny	2990 mm	
N - Szerokość nadwozia	2740 mm	

* Standard

PARAMETRY ROBOCZE

Wymiary wysięgnika	7500 mm	
Wymiary ramienia	2400 mm	*2920 mm
S - Maksymalny zasięg	9560 mm	9970 mm
T - Maksymalny zasięg na poziomie gruntu	9390 mm	9810 mm
U - Maksymalna głębokość kopania	6210 mm	6730 mm
V - Maksymalna wysokość kopania	9620 mm	9680 mm
W - Maksymalna wysokość wysypu	6840 mm	6950 mm
W' - Minimalna wysokość wysypu	3040 mm	2510 mm
X - Maksymalna głębokość wykopu o pionowej ścianie	5060 mm	5260 mm
Y - Minimalny promień obrotu	3550 mm	3250 mm
Z - Maks. głębokość kopania (poziomy odcinek 2440 mm)	6010 mm	6550 mm

* Standard

WYDAJNOŚĆ KOPANIA

Standardowa pojemność łyżki (SAE)	1,6 m ³
Siła kopania na łyżce (Power Boost) ISO	19.800 (21.500) kgf
Siła kopania na ramieniu (Power Boost) ISO	16.500 (17.900) kgf



WARYŃSKI

Trade Sp. z o.o.

ul. Trakt Brzeski 118, 05-07 Warszawa
tel. +48 (22) 632 39 56, fax. +48 (22) 632 67 69
e-mail: bkm@warynski-trade.com.pl
www.warynski-trade.com.pl

UWAGA!
Producent zastrzega sobie możliwość wprowadzenia zmian do przedstawionego modelu bez podania przyczyn.